

DUO

Pracujemy w pionie i poziomie.

Nasz zasobnik może współpracować z dowolnym nośnikiem energii (kominiek, kocioł, solar, pompa ciepła).



więcej informacji



PLUSY PRODUKTU

KOMFORT

- Wbudowany wymiennik płaszczowy o dużej powierzchni wymiany ciepła
- Możliwość produkcji c.w.u. przez cały rok, dzięki zainstalowanej miedzianej grzałce nurkowej
- Możliwość współpracy z kotłami c.o. pracującymi w układzie grawitacyjnym
- Możliwość pracy w pionie lub, poziomie w zależności od potrzeb

EKONOMIA

- Izolacja termiczna wykonana z pianki poliuretanowej
- System ochrony antykorozyjnej O'PRO
- Profilowany deflektor wlotu zimnej wody
- Tryb FROST FREE – temp. pracy 7°C – ochrona przed zamarznięciem

STEROWANIE

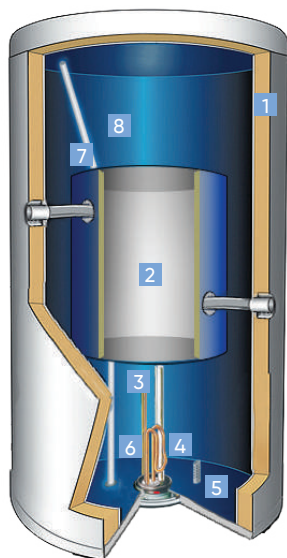
- 3-funkcyjny termostat temperatury z zakresem regulacji temperatury 15-65°C
- Nastawa fabryczna 65°C

INNE

- Model naścienny, wiszący w pozycji pionowej lub poziomej
- Materiał – stal wysokogatunkowa
- Kolor biały (RAL 9016)
- Uchwyt mocujący urządzenie do ściany
- Mufka dielektryczna
- Zawór bezpieczeństwa
- Automatyczny bezpiecznik termiczny
- Zasilanie ~230 V/50 Hz

ZASOBNIK CIEPŁEJ WODY UŻYTKOWEJ Z WYMIENNIKIEM PŁASZCZOWYM

OD 150 DO 200 L



- 1 Izolacja termiczna z pianki poliuretanowej
- 2 Wymiennik płaszczyzny
- 3 Anoda magnezowa
- 4 Miedziany element grzewczy
- 5 Deflektor zimnej wody
- 6 Termostat temperatury
- 7 Rurka odpływu ciepłej wody
- 8 Wnętrze pokryte emalią ceramiczną

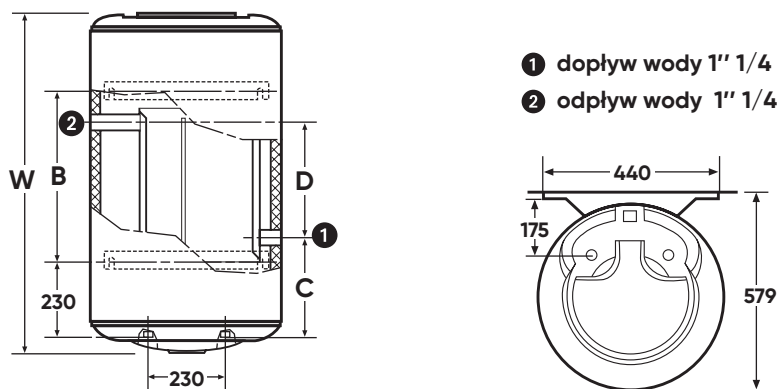
DANE TECHNICZNE MODEL DUO

MODEL (L)	MOC GRZAŁKI (W)	POW. WYMIENNIKA (M2)	WYMIARY (mm)						REALNY CZAS NAGRZEWANIA (h)*	WAGA (kg)	REFERENCJA
			S	W	G	B	C	D			
150	2 200	0,95	567	1 002	579	500	298	340	3 h 58	51	874 031
200	2 200	1,2	567	1 257	579	700	298	460	5 h 16	62	884 027

aktualny cennik do pobrania ze strony www.atlantic-polska.pl/pobierz/
* czas nagrzewania przy użyciu grzałki elektrycznej ($\Delta T = 50^{\circ}\text{C}$)

CE EBC IP 24

WYMIARY MONTAŻOWE (mm)



DUO